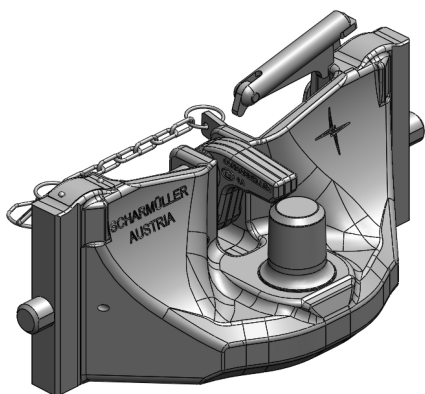


## Nr Art. 05.6390.16-A02 | Wkłady do korpusów | Wkłady



Wymiary Scharmüller S32 (390/25/32)  
Pitonfix

Alternatywa Kolory

05.6390.16-A02 (czarny) | 05.6390.16-A17 (JD-zielony) | 05.6390.16-A11 (AGCO-szary) |  
05.6390.16-A34 (Kubota-szary)

Techniczne wartości\*

**Wymiar (mm):** 80 | **Wysokość płyty adaptacyjnej (mm):** 161 | **Ryglowanie:** Pitonfix manualny |  
**Maks.dopuszczalna wartość D (kN):** 120 | **Maks.dopuszczalny nacisk pionowy (kg):** 3000 |

• Wysokoprzestawne z uchwytem

## Dodatki

Nr Art. 20.600.122-SET



Nr Art. 20.600.123



Nr Art. 20.600.125

