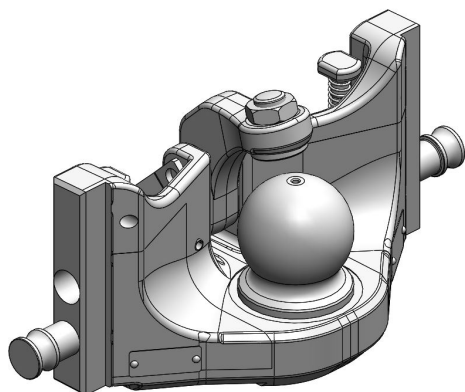


## Nr Art. 05.6330.51-A02 | Wkłady do korpusów | Wkłady



Wymiary Scharmüller S32 (330/25/32)  
System Kulowo-Sprzęgowy K80®

Do prowadnicy 118x50 potrzebne są 2 x 10.403.189.0

**Alternatywa Kolory**

05.6330.51-A02 (czarny) | 05.6330.51-A11 (AGCO-szary) | 05.6330.51-A16 (Kubota-szary) |  
05.6330.51-A17 (JD-zielony)

**Techniczne wartości\***

**Wymiar (mm):** 57 | **Wysokość płyty adaptacyjnej (mm):** 160 | **Ryglowanie:** K80® manualny |  
**Maks.dopuszczalna wartość D (kN):** 89,3 | **Maks.dopuszczalny nacisk pionowy (kg):** 4000 |  
• odłączane ze sworzniem

## Dodatki

Nr Art. 10.730.800.0  
Pokrywa



Nr Art. 20.412.000  
Pokrywa



Nr Art. 10.333.3280.0  
Tester zużycia kuli



Nr Art. 20.600.122-SET



Nr Art. 20.600.123



Nr Art. 20.600.125



## Kompatybilny z

Nr Art. 00.520.16.0-A02  
Montaż do wkładów kulowych K80®

