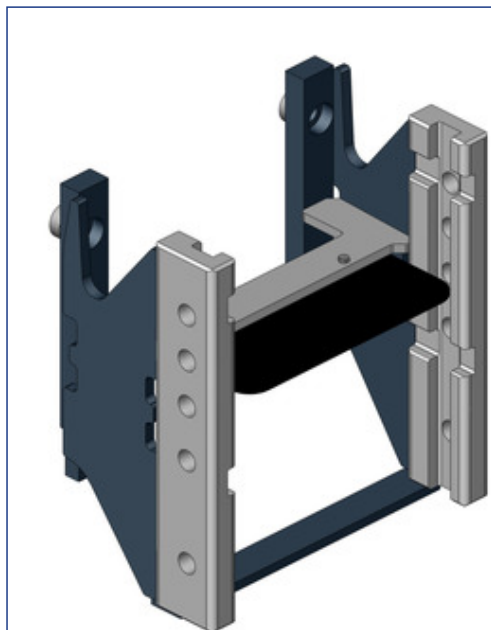


Nr Art. 00.218.15.0-A11 | Korpusy | Krótki



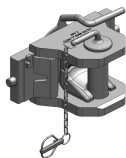
Wymiary Cramer (335/22/30)
Alternatywa Kolory
00.218.15.0-A11 (AGCO-szary)
Techniczne wartości*
Maks.dopuszczalna wartość D (kN): 82,4 Maks.dopuszczalny nacisk pionowy (kg): 2000
Odpowiednie ciągniki
Claas: Arion 400 (A21): 410, 420, 430, 440, 450, 460; Arion 500 (A18): 510, 520, 530, 540; Arion 600 (A19/A20): 610, 620, 630, 640;
Massey Ferguson: 5400: 5425, 5435, 5445, 5455, 5460, 5465, 5470, 5475, 5480; 6600 Dyna-4: 6612, 6613, 6615; 6700 S Dyna-4: 6712, 6713, 6714, 6715; 7600 Dyna-4: 7614, 7615; 7700 Dyna-4: 7714, 7715;

Kompatybilny z

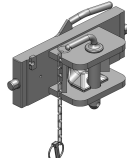
Nr Art. 05.6335.16-A11 Wkłady 	Nr Art. 05.6335.51-A11 Wkłady 	Nr Art. 05.6335.61-A11 Wkłady 	Nr Art. 05.6335.70-A11 Wkłady 	Nr Art. 07.6335.32-A11 Wkłady
Nr Art. 07.6335.42-A11 Wkłady 	Nr Art. 07.7335.03-A11 Wkłady 	Nr Art. 07.7335.05-A11 Wkłady 	Nr Art. 07.7335.52-A11 Płyty adaptacyjne z uchwytem 	Nr Art. 03.3351.221-A11 Standard z płytą adaptacyjną
Nr Art. 03.3353.121-A11 Standard z płytą adaptacyjną 	Nr Art. 03.3353.221-A11 Standard z płytą adaptacyjną 	Nr Art. 03.3355.01-A11 Standard z płytą adaptacyjną 	Nr Art. 03.3355.06-A11 Standard z płytą adaptacyjną 	Nr Art. 03.3356.031-A11 Standard z płytą adaptacyjną

Kompatybilny z

Nr Art. 03.3357.031-A11
Standard z płytą adaptacyjną



Nr Art. 03.3358.031-A11
Standard z płytą adaptacyjną



Nr Art. 07.3353.221-A11
Standard z płytą adaptacyjną

