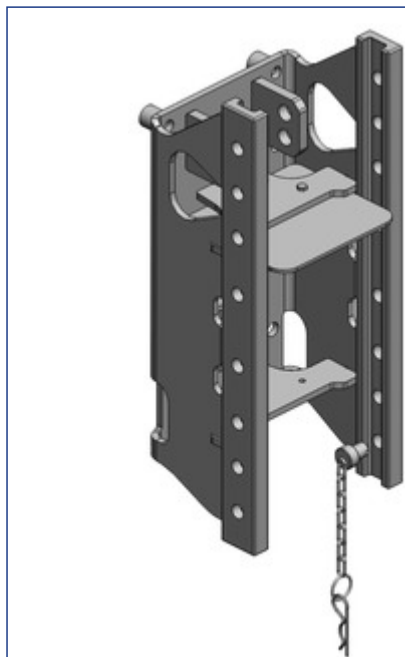


## Nr Art. 00.181.03.5-A11 | Korpusy | Długi



Wymiary KN Scharmüller (200/16/25)

Alternatywa Kolory

00.181.03.5-A11 (AGCO-szary)

Techniczne wartości\*

Maks.dopuszczalna wartość D (kN): 20,2 | Maks.dopuszczalny nacisk pionowy (kg): 500

Odpowiednie ciągniki

Iseki: TG 5: 5330, 5390, 5470; TH 4: 4260, 4290, 4330;

Massey Ferguson: 1500: 1533, 1540, 1547;

## Kompatybilny z

Nr Art. 00.508.21.0-A02  
Wkłady



Nr Art. 00.508.22.0-A10  
Wkłady



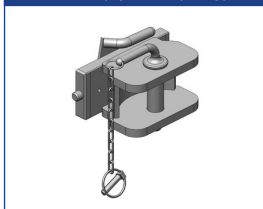
Nr Art. 00.507.00.0-A02  
Płyty adaptacyjne z uchwytem



Nr Art. 00.507.02.0-A10  
Płyty adaptacyjne z uchwytem



Nr Art. 03.2008.00-A02  
Standard z płytą adaptacyjną



Nr Art. 05.2007.00-A02  
Standard z płytą adaptacyjną



Nr Art. 05.2009.060-A02  
Standard z płytą adaptacyjną



Nr Art. 05.2009.260-A02  
Standard z płytą adaptacyjną

