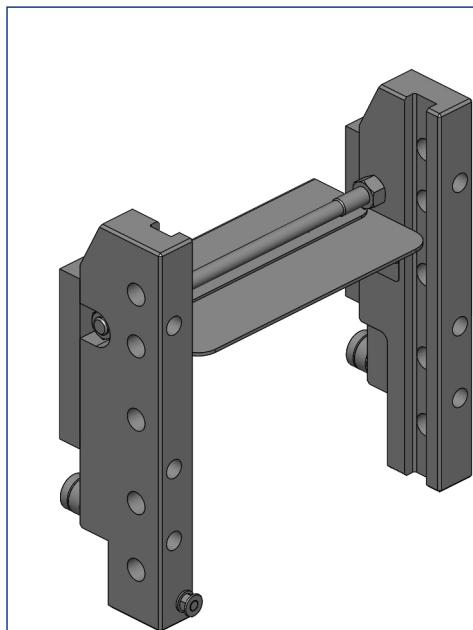


**Nr Art. 00.169.10.0-A17 | Korpusy | Krótki**



Wymiary Scharmüller S32 (390/25/32)
Alternatywa Kolory
00.169.10.0-A17 (JD-zielony)
Techniczne wartości*
Maks.dopuszczalna wartość D (kN): 91,3   Maks.dopuszczalny nacisk pionowy (kg): 2000
Odpowiednie ciągniki
John Deere: 6R 6.175 - 6.215 (Tier 4 Final) MY18: 6.175, 6.195, 6.215; 6R 6.230 - 6.250 (Tier 4 Final) MY18: 6.230, 6.250;

**Kompatybilny z**

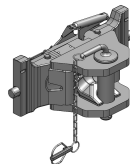
<p>Nr Art. 05.6390.16-A02 Wkłady</p>	<p>Nr Art. 05.6390.46-A02 Wkłady</p>	<p>Nr Art. 05.6390.63-A02 Wkłady</p>	<p>Nr Art. 05.6390.64-A11 Wkłady</p>	<p>Nr Art. 05.6390.70-A02 Wkłady</p>
<p>Nr Art. 07.6390.32-A02 Wkłady</p>	<p>Nr Art. 07.6390.42-A02 Wkłady</p>	<p>Nr Art. 07.7390.02-A02 Wkłady</p>	<p>Nr Art. 07.7390.05-A02 Wkłady</p>	<p>Nr Art. 03.7390.60-A02 Płyty adaptacyjne z uchwytem</p>
<p>Nr Art. 07.7390.42-A02 Płyty adaptacyjne z uchwytem</p>	<p>Nr Art. 85.6390.46-A02 Lenkkugel K80® EAMS</p>	<p>Nr Art. 07.3901.192-A02 Standard z płytą adaptacyjną</p>	<p>Nr Art. 07.3903.192-A02 Standard z płytą adaptacyjną</p>	<p>Nr Art. 07.3903.292-A02 Standard z płytą adaptacyjną</p>

## Kompatybilny z

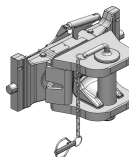
Nr Art. 07.3905.19-A02  
Standard z płytą adaptacyjną



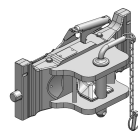
Nr Art. 07.3906.191-A02  
Standard z płytą adaptacyjną



Nr Art. 07.3907.191-A02  
Standard z płytą adaptacyjną



Nr Art. 07.3908.191-A02  
Standard z płytą adaptacyjną



Nr Art. 07.3901.50-A02  
Zautomatyzowane

