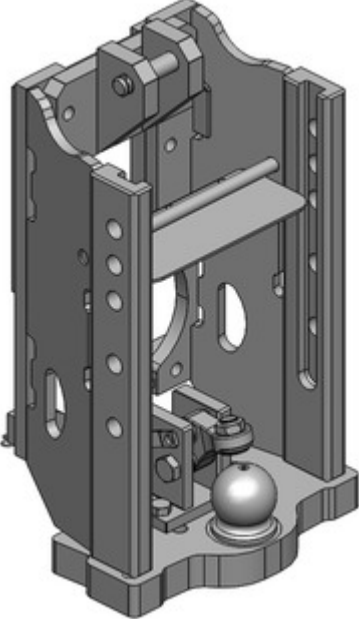



Nr Art. 00.107.80.1-A02 | Korpusy | Standard

	Wymiary Scharmüller S32 (330/25/32) System Kulowo-Sprzęgowy K80®
	Alternatywa Kolory 
	00.107.80.1-A02 (czarny)
	Techniczne wartości*
	Rygłowanie: K80® manualny Maks.dopuszczalna wartość D (kN): 74 Maks.dopuszczalny nacisk pionowy (kg): 3000
	Odpowiednie ciągniki Deutz-Fahr: DX Agrostar: 6.08, 6.11, 6.21, 6.28, 6.31, 6.38, 6.61 (TW 904 Wechselgetriebe); Steyr: 8100: 8100, 8110, 8120, 8130;

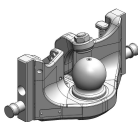
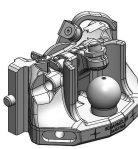
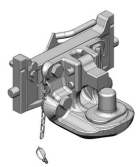
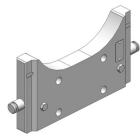
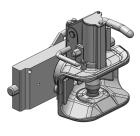
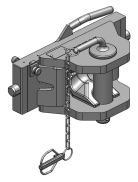
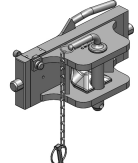
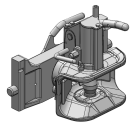
Dodatki

<p>Nr Art. 10.730.800.0 Pokrywa</p> 	<p>Nr Art. 20.412.000 Pokrywa</p> 	<p>Nr Art. 10.333.3280.0 Tester zużycia kuli</p> 	<p>Nr Art. 20.600.122-SET</p> 	<p>Nr Art. 20.600.123</p> 
<p>Nr Art. 20.600.125</p> 	<p>Nr Art. 02.481.328-A02 Rygłowanie</p> 			

Kompatybilny z

<p>Nr Art. 00.521.15.0-A02 Montaż do korpusów K80®</p> 	<p>Nr Art. 00.521.16.0-A02 Montaż do korpusów K80®</p> 	<p>Nr Art. 00.521.17.0-A02 Montaż do korpusów K80®</p> 	<p>Nr Art. 00.833.00.0-A02 Wkłady</p> 	<p>Nr Art. 00.833.01.0-A02 Wkłady</p> 
--	--	--	--	---

Kompatybilny z

Nr Art. 03.6330.44-A02 Wkłady	Nr Art. 05.6330.16-A02 Wkłady	Nr Art. 05.6330.51-A02 Wkłady	Nr Art. 05.6330.61-A02 Wkłady	Nr Art. 05.6330.70-A02 Wkłady
				
Nr Art. 07.6330.32-A02 Wkłady	Nr Art. 07.6330.42-A02 Wkłady	Nr Art. 07.7330.04-A02 Wkłady	Nr Art. 07.7330.05-A02 Wkłady	Nr Art. 03.7330.60-A02 Płyty adaptacyjne z uchwytem
				
Nr Art. 03.7330.65-A02 Płyty adaptacyjne z uchwytem	Nr Art. 07.7330.52-A02 Płyty adaptacyjne z uchwytem	Nr Art. 85.6330.70-A02 Lenkkugel K80® EAMS	Nr Art. 03.3301.121-A02 Standard z płytą adaptacyjną	Nr Art. 03.3301.221-A02 Standard z płytą adaptacyjną
				
Nr Art. 03.3303.121-A02 Standard z płytą adaptacyjną	Nr Art. 03.3303.221-A02 Standard z płytą adaptacyjną	Nr Art. 03.3305.011-A02 Standard z płytą adaptacyjną	Nr Art. 03.3305.06-A02 Standard z płytą adaptacyjną	Nr Art. 03.3306.031-A02 Standard z płytą adaptacyjną
				
Nr Art. 03.3307.031-A02 Standard z płytą adaptacyjną	Nr Art. 03.3308.031-A02 Standard z płytą adaptacyjną	Nr Art. 07.3303.121-A02 Standard z płytą adaptacyjną	Nr Art. 07.3303.191-A02 Standard z płytą adaptacyjną	Nr Art. 07.3303.221-A02 Standard z płytą adaptacyjną
				
Nr Art. 07.3303.291-A02 Standard z płytą adaptacyjną	Nr Art. 07.3301.50-A02 Zautomatyzowane			
