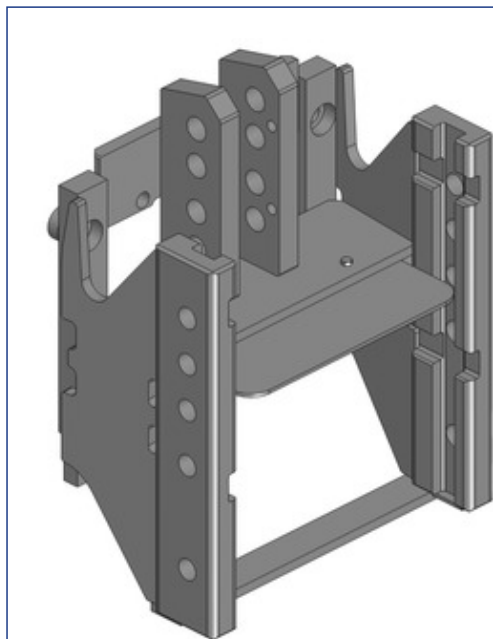


Nr Art. 00.218.10.1-A11 | Korpusy | Krótki



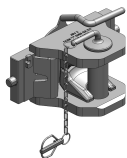
Wymiary Cramer (335/22/30)
Alternatywa Kolory
00.218.10.1-A11 (AGCO-szary)
Techniczne wartości*
Maks.dopuszczalna wartość D (kN): 82,4 Maks.dopuszczalny nacisk pionowy (kg): 2000
Odpowiednie ciągniki
Challenger: MT 500 B AutoPower IV: 525, 535, 545; Claas: Ares 500/600: 546, 547, 556, 557, 566, 567, 577, 616, 617, 656, 657, 696, 697; Arion 500 (A34/A35): 530, 540, 550; Arion 500 (A74/A75): 510, 530, 540, 550; Arion 500 (A94/A95): 510, 530, 550; Arion 600 (A36/A37): 620, 630, 640, 650; Arion 600 (A76/A77): 610, 620, 630, 640, 650, 660; Arion 600 (A96/A97): 610, 630, 650, 660; Massey Ferguson: 6200: 6235, 6245, 6255, 6260, 6265, 6270, 6280, 6290; 6400 Dyna-4/6 / Dynashift: 6445, 6455, 6460, 6465, 6470, 6475, 6480; 6600 Dyna-6: 6613, 6614, 6615, 6616; 6700 S Dyna-6: 6713, 6714, 6715, 6716, 6718; 7600 Dyna-6: 7615, 7616, 7618; 7700 Dyna-6: 7715, 7716, 7718;

Kompatybilny z

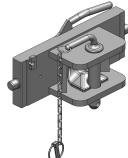
Nr Art. 05.6335.16-A11 Wkłady 	Nr Art. 05.6335.51-A11 Wkłady 	Nr Art. 05.6335.61-A11 Wkłady 	Nr Art. 05.6335.70-A11 Wkłady 	Nr Art. 07.6335.32-A11 Wkłady
Nr Art. 07.6335.42-A11 Wkłady 	Nr Art. 07.7335.03-A11 Wkłady 	Nr Art. 07.7335.05-A11 Wkłady 	Nr Art. 07.7335.52-A11 Płyty adaptacyjne z uchwytem 	Nr Art. 03.3351.221-A11 Standard z płytą adaptacyjną
Nr Art. 03.3353.121-A11 Standard z płytą adaptacyjną 	Nr Art. 03.3353.221-A11 Standard z płytą adaptacyjną 	Nr Art. 03.3355.01-A11 Standard z płytą adaptacyjną 	Nr Art. 03.3355.06-A11 Standard z płytą adaptacyjną 	Nr Art. 03.3356.031-A11 Standard z płytą adaptacyjną

Kompatybilny z

Nr Art. 03.3357.031-A11
Standard z płytą adaptacyjną



Nr Art. 03.3358.031-A11
Standard z płytą adaptacyjną



Nr Art. 07.3353.221-A11
Standard z płytą adaptacyjną

